

**Modularna horizontalna linija
900XP Puni modul neutralni
element**

STAVKA #: _____

MODEL #: _____

NAZIV #: _____

SIS #: _____

AIA #: _____



391160 (E9WTNHN000)

Neutralni element sa
zatvorenim panelom, 1
modul**Kratke specifikacije**

Br. stavke: _____

Glavne značajke

- Izdržljiv unutarnji okvir izrađen od nehrđajućeg čelika.
- Jedinica se instalira na bazu linije 900.
- Bočne stranice ravno rezane smanjuju mogućnost zamki nečistoća.
- Prikladni za instalaciju na radnu plohu.

Konstrukcija

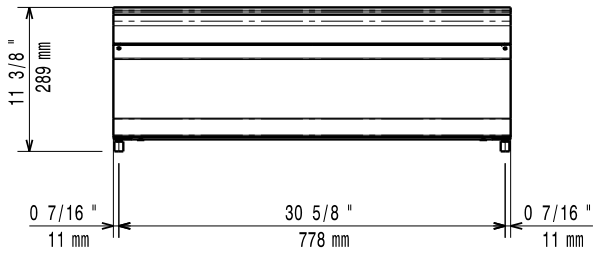
- Gornja, radna ploha od nehrđajućeg čelika je izuzetno izdržljiva.
- Jedinica dubine 930 mm za veću površinu radne plohe.

Opcijska dodatna oprema

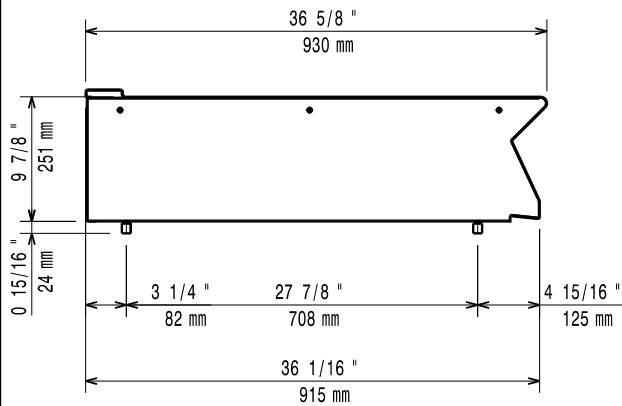
- Pribor za brtvljenje spojeva PNC 206086
- Nosač za "mosni" sustav - 800 mm PNC 206137
- Nosač za "mosni" sustav - 1000 mm PNC 206138
- Nosač za "mosni" sustav - 1200 mm PNC 206139
- Nosač za "mosni" sustav - 1400 mm PNC 206140
- Nosač za "mosni" sustav - 1600 mm PNC 206141
- Polica s 2 nosača - 800 mm PNC 206184
- Mješalica vode s okretnom rukom (produžetak slavine za vodu nije uključen) PNC 206289
- Produžetak za ugradnju slavine za vodu PNC 206290
- Stražnji rukohvat 800 mm - Marine PNC 206308
- Stražnji rukohvat 1200 mm PNC 206309
- Bočni rukohvat desni/ lijevi PNC 216044
- Prednji rukohvat - 800mm PNC 216047
- Prednji rukohvat - 1200mm PNC 216049
- Prednji rukohvat - 1600mm PNC 216050
- Široki rukohvat / polica za odlaganje - 800 mm PNC 216186
- Par bočnih pokrovnih panela za stolne uređaje PNC 216278

ODOBRENJE: _____

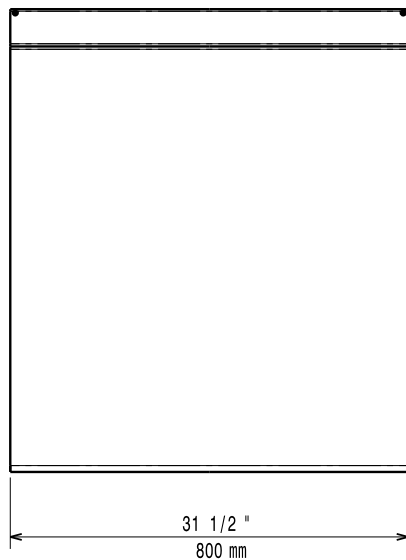
Prednja/e



Bočna/o



Gornja/e


Ključne informacije:

Vanjske dimenzije, širina: 391160 (E9WTNHN000)	800 mm
Vanjske dimenzije, dubina:	930 mm
Vanjske dimenzije, visina:	250 mm
Neto težina:	32 kg

 Modularna horizontalna linija
 900XP Puni modul neutralni element

 Tvrtka zadržava pravo promjene bez prethodne najave.
 Sve informacije bile su točne u vrijeme tiskanja.